

তথ্য ও যোগাযোগ প্রযুক্তিঃ বিশ্ব ও বাংলাদেশ প্রেক্ষিত

১. অর্ক ত্বকের সমস্যার জন্য ডাক্তারের নিকট গেল। ডাক্তার তাকে পরীক্ষা নিরীক্ষা করে নিম্ন তাপমাত্রা প্রয়োগ করে চিকিৎসা করলেন। ডাক্তার নতুন রোগীর তুলনায় পুরাতন রোগীর জন্য কম ফি নেন। ডাক্তার অর্কের আঙ্গুলের ছাপ নিয়ে কম্পিউটার দেখে কম ফি ধার্য করলেন।

ক. ন্যানো টেকনোলজী কী?

খ. ই-কমার্স পণ্যের ক্রয়-বিক্রয়কে কিভাবে সহজ করেছে? ব্যাখ্যা কর।

গ. উদ্দীপকে অর্কের চিকিৎসার পদ্ধতি ব্যাখ্যা কর।

ঘ. উদ্দীপকের ডাক্তারের ফি ধার্য করার ব্যবহৃত পদ্ধতিটি বিশ্লেষণ কর।

২. বিজয় একদিন তার গবেষক মামার অফিসে গিয়ে দেখতে পেলো যে অফিসের কর্মকর্তাগণ মূল দরজার নির্ধারিত জায়গায় বৃদ্ধা আঙ্গুলের চাপ দিলেই দরজা খুলে যাচ্ছে। সে আরো দেখতে পেলো যে তার কাকা গবেষণা কক্ষে বিশেষ স্থানে কিছুক্ষণ তাকাতেই দরজা খুলে গেল বিজয় তার কাকার কাছ থেকে জানতে পারলো যে তিনি মিষ্টি টমেটো উৎপাদন নিয়ে গবেষণা করেছেন।

ক)ই-কমার্স কি?

খ)নিম্ন তাপমাত্রায় চিকিৎসা পদ্ধতি ব্যাখ্যা কর।

গ)মিষ্টি টমেটো উৎপাদনে বিজয়ের কাকার ব্যবহৃত প্রযুক্তি বর্ণনা কর।

ঘ)উদ্দীপকে দরজা খোলার প্রযুক্তির মধ্যে কোনটি বহুল ব্যবহৃত বিশ্লেষণপূর্বক মতামত দাও।

৩. সুমন একাদশ শ্রেণীর ছাত্র। একদিন সে তার একজন বন্ধুর সাহায্যে ফেসবুক একাউন্ট খুলে। এই একাউন্ট এর মাধ্যমে সে তার সকল বন্ধুর সাথে যোগাযোগ রক্ষা করে। সে তার বন্ধুদের টাইমলাইন থেকে নানা তথ্য কপি করে নিজের টাইমলাইনে আপলোড করে। এমনকি সে ইন্টারনেট থেকে প্রাপ্ত বিভিন্ন তথ্য কোনরূপ কৃতজ্ঞতা ছাড়াই নিজের নামে প্রকাশ করে।

ক.ভার্চুয়াল রিয়েলিটি কী ?

খ.মোবাইল ফোনের পাসওয়ার্ড হিসাবে বায়োমেট্রিক্স এর ব্যবহার অপেক্ষাকৃত নিরাপদ -ব্যাখ্যা কর।

গ. সামাজিক যোগাযোগ এর ক্ষেত্রে সুমনের চালুকৃত একাউন্ট এর ভূমিকা আলোচনা কর।

ঘ. নৈতিকতার বিচারে সুমনের আচরন বিশ্লেষণ কর।

৪.মাহি অস্ট্রেলিয়া বসবাসকারী তার মামার সাথে স্কাইপি়র সাহায্যে প্রায়ই যোগাযোগ করে। তিনি তাকে কম্পিউটারের কিছু কোর্স করার পরামর্শ দেন। মাহি কোর্স গুলো সম্পন্ন করে অনলাইনে বিভিন্ন প্রতিষ্ঠানের কম্পিউটার ভিত্তিক বিভিন্ন কাজ করে স্বল্প সময়ে সবাংশী হয়ে উঠে।

ক) বায়োমেট্রিক্স কী?

খ) ‘প্রযুক্তি ব্যবহার করে ঘরে বসেই ড্রাইভিং শেখা সম্ভব’ - ব্যাখ্যা কর।

গ) উদ্দীপকে বিশ্বখ্যাত যে উপাদান গুলোর প্রতিফলন ঘটেছে, তাদের প্রথমটি ব্যাখ্যা কর।

ঘ) “মাহির কার্যক্রম বাংলাদেশের বেকার যুবসমাজকে স্বাবলম্বী হতে উদ্বুদ্ধ করবে” - বিশ্লেষণ কর।

কমিউনিকেশন সিস্টেমস ও নেটওয়ার্কিং

১. “X” কলেজ সার্ভারের সাথে একটিমাত্র হাব ব্যবহার করে অপটিক্যাল ফাইবারের মাধ্যমে কয়েকটি কম্পিউটারের সংযোগ স্থাপন করে। পরবর্তীতে প্রতিষ্ঠানে কম্পিউটারের সংখ্যা বৃদ্ধি পাওয়ায় এই ব্যবস্থা সম্প্রসারণের উদ্যোগ গ্রহণ করা হয়। এছাড়া দুইটি মাত্র প্রিন্টার এবং একটি স্ক্যানার ব্যবহার করেই প্রতিষ্ঠানটি প্রত্যেকটি কম্পিউটার থেকে সেগুলো ব্যবহার করতে পারছে। এর ফলে হার্ডওয়্যারগত খরচ অনেক কমে আসে।

ক) ডেটা কমিউনিকেশন মোড কাকে বলে?

খ) আলোর গতিতে ডাটা প্রেরণ সম্ভব - ব্যাখ্যা কর।

গ)উদ্দীপকে কোন নেটওয়ার্ক টপোলজির উল্লেখ করা হয়েছে-ব্যাখ্যা কর।

ঘ) "উদ্দীপকের কলেজটির নেটওয়ার্ক স্থাপনের উদ্দেশ্যে যথাযথ বাস্তবায়ন হয়েছে" উক্তিটি মূল্যায়ন কর।

২. সামী কম্পিউটারে বসে একটি ডকুমেন্ট টাইপ করল এবং ব্রডব্যান্ড ইন্টারনেটের মাধ্যমে সেটি তার ভাইয়ের কাছে পাঠাল।

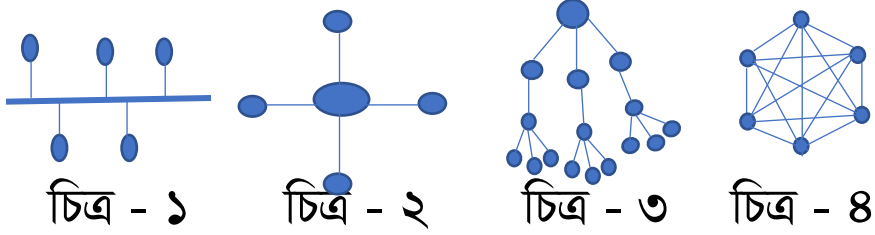
ক. ওয়াইফাই কি ?

খ. ডেটা ট্রান্সমিশনে দুর্বল সিগন্যালকে শক্তিশালী করার উপায়-ব্যাখ্যা কর।

গ. সামী যে অনলাইন পরিসেবা গ্রহণ করল তার সুবিধা ও অসুবিধা বর্ণনা কর।

ঘ. উদ্দীপকে ডেটা ট্রান্সমিশনে যে মেথডগুলো ব্যবহৃত হয়েছে তাদের মধ্যে কোনটি উত্তম - বিশ্লেষণ কর।

৩. নিচের চিত্র গুলো লক্ষ কর এবং প্রশ্নগুলোর উত্তর দাও।



ক. রিপিটার কী ?

খ. ডেটা ট্রান্সমিশন মোড বলতে কী বুঝ?

গ. চিত্রে প্রদর্শিত প্রতিটি সংগঠনের একটি করে সুবিধা ও অসুবিধা লেখ।

ঘ. স্বল্প ব্যয়ে তোমার কলেজের জন্য তুমি চিত্রের কোন নেটওয়ার্কটি ব্যবহারের পরামর্শ দেবে এবং কেন? ব্যাখ্যা কর।

৪। 'X' কলেজের মানবিক বিভাগের কম্পিউটার গুলো পর্যায়ক্রমে একটির সাথে অপরটি সংযুক্ত এবং প্রথম কম্পিউটারটি শেষের কম্পিউটারটি সাথে সংযুক্ত। অপর দিকে বিজ্ঞান বিভাগের সকল কম্পিউটার একটি কেন্দ্রীয় ডিভাইস দিয়ে পরস্পরের সাথে সংযুক্ত।

ক) সিনক্রোনাস ট্রান্সমিশন কী?

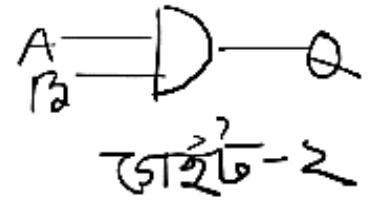
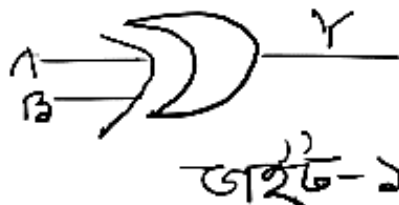
খ) ডেটা আদান-প্রদানে মডেমের ভূমিকা ব্যাখ্যা কর।

গ) 'X' কলেজের মানবিক বিভাগের নেটওয়ার্ক টপোলজি ব্যাখ্যা কর।

ঘ) 'X' কলেজের বিজ্ঞান ও মানবিক বিভাগের নেটওয়ার্ক টপোলজি দুয়ের মধ্যে কোনটি বেশী নির্ভরযোগ্য-বিশ্লেষণ করা।

সংখ্যাপদ্ধিত ও ডিজিটাল ডিভাইস

১. নিচের চিত্রটি লক্ষ্য কর-



ক) কাউন্টার কী?


খ) ২-এর পরিপূরক গঠনের প্রয়োজনীয়তা লেখ।

গ) গেইট-১ ও গেইট-২ এর সাহায্যে কিভাবে হাফ অ্যাডার তৈরি করা যায় তা চিত্রের সাহায্যে দেখাও।

ঘ) গেইট-১ এর আউটপুট Y -কে গেইট-২ এর ইনপুট A -এর সাথে যুক্ত করলে প্রাপ্ত Q -মানের সরলীকৃত সমীকরণের লজিক সার্কিট আঁক।

২. আইসিটি বিষয়ের অধ্যাপক ক্লাসে সংখ্যা পদ্ধতি পড়াচ্ছিলেন। তখন সৃজনীকে তার আইসিটি বিষয়ের অর্ধ-বার্ষিক পরীক্ষার প্রাপ্ত নাম্বার জানতে চাইলে সে বলল অর্ধবার্ষিকে $(1F)_{16}$ এবং বার্ষিক পরীক্ষায় $(100)_8$ নম্বর পেয়েছে। অন্যান্য ছাত্ররা এর অর্থ বুঝতে না পেরে স্যারকে জিজ্ঞেস করলে, স্যার বিস্তারিত বুঝিয়ে বললেন।

ক) এনকোডার কি?

খ)  চিত্রটি যুক্তিক যোগের প্রতিনিধিত্ব করে- ব্যাখ্যা কর।

গ) উদ্দীপকে বর্ণিত সৃজনীর অর্ধবার্ষিক পরীক্ষায় প্রাপ্ত নম্বরকে ডেসিমেল সংখ্যায় রূপান্তর কর।

ঘ) সৃজনীর বার্ষিক পরীক্ষায় প্রাপ্ত নম্বর $(62)_{10}$ হতে কত কম বা বেশি? তোমার উত্তরের সাপেক্ষে যুক্তি দাও।

৩. ম্যাডাম ক্লাশে, রুমি, সুমি ও শান্তাকে জিজ্ঞাসা করল, তোমরা বার্ষিক পরীক্ষায় কত নম্বর পয়েছো? তাদের উত্তর যথাক্রমে $(82)_{10}$, $(62)_8$, ও $(100111)_2$ ।

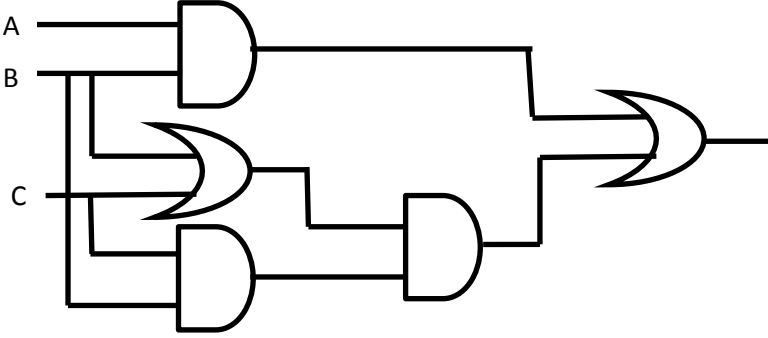
ক. বাইনারি সংখ্যা পদ্ধতি কী?

খ. ১১০ কোন ধরনের সংখ্যা - ব্যাখ্যা কর।

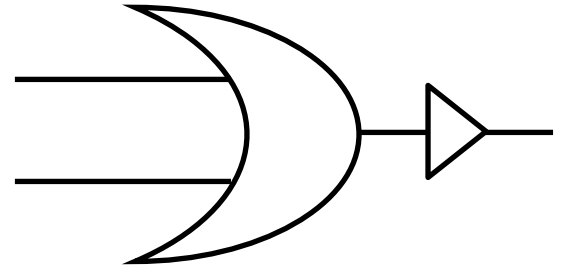
গ. রুমি ও শান্তার প্রাপ্ত নম্বরের পার্থক্য যোগের পদ্ধতিতে নির্ণয় কর।

ঘ. তিনজনের নম্বরের সমষ্টিকে বাইনারিতে প্রকাশ কর।

৪.



চিত্র ১



চিত্র ২

ক) ইউনিকোড কী ?

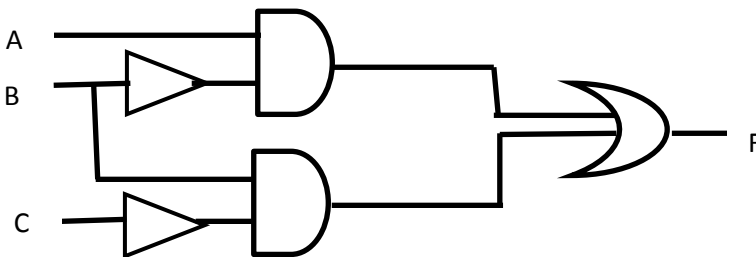
খ) সাধারণ বীজগণিত এবং বুলিয়ান বীজগণিত এক নয় - ব্যাখ্যা কর।

গ) চিত্র ১ এর লজিক সার্কিটটির আউটপুট সমীকরণ নির্ণয় কর।

ঘ) চিত্র ২ এর লজিক সার্কিটটির সার্বজনীনতা যাচাই কর।

৫.
$$X = \bar{A}(A + B) + (A + B)(A + \bar{B})$$

চিত্র ১



চিত্র ২

ক) পরিপূরক কী ?

খ) বিসিডি কোড এবং বাইনারী সংখ্যার তুলনা লিখ ।

গ) চিত্র ২ এর সমীকরণটিকে সরল করে সার্কিট অংকন কর ।

ঘ) ১ নং চিত্রের সার্কিটটিকে শুধুমাত্র NAND গেইট দ্বারা বাস্তবায়ন কর ।

৬। একাদশ শ্রেণির ১ম সাময়িক পরীক্ষায় ফারহান আইসিটি, পদার্থ ও রসায়নে যথাক্রমে $(100)_8$, $(1001001)_2$ এবং $(85)_{16}$ নম্বর পেয়েছে ।

ক) ভিত্তি কী?

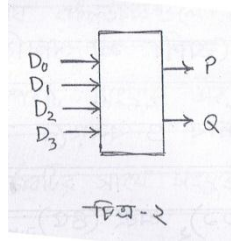
খ) $5+9=18$ ব্যাখ্যা কর ।

গ) ফারহানের আইসিটি ও রসায়নের মোট প্রাপ্ত নম্বর বাইনারীতে প্রকাশ কর ।

ঘ) ফারহান কোন বিষয়ে সর্বাধিক নম্বর পেয়েছে তা বিশ্লেষণ কর ।

৭। উদ্দীপকটি লক্ষ কর এবং নিচের প্রশ্নগুলোর উত্তর দাও ।

ইনপুট		আউটপুট
A	B	X
0	0	1
0	1	1
1	0	1
1	1	0



ক) লজিক গেইট কী?

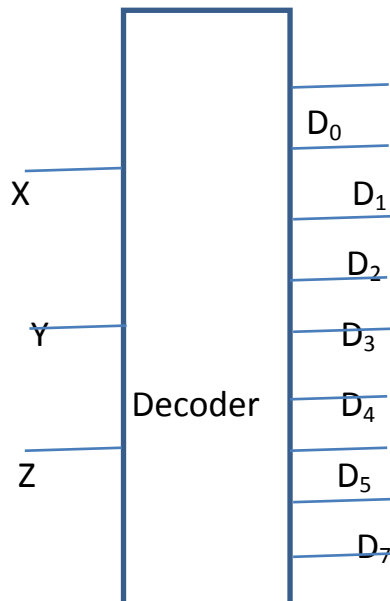
১

খ) বুলিয়ান যোগ ও বাইনারী যোগ এক নয়-ব্যাখ্যা কর ।

গ) 'চিত্র-১ যে লজিক গেইটকে সমর্থন করে তা দিয়ে যে কোন বুলিয়ান সমস্যার সমাধান সম্ভব'- ব্যাখ্যা কর ।

ঘ) চিত্র-১ এর সমর্থিত লজিক গেইট দিয়ে চিত্র-২ বাস্তবায়ন সম্ভব কিনা - বিশ্লেষণ কর ।

৮. নিচের চিত্রটি লক্ষ কর এবং প্রশ্নগুলোর উত্তর দাও ।



ক. এককোডারে ষোলটি ইনপুট দিয়ে কয়টি আউটপুট পাওয়া যাবে ?

খ. বুলিয়ান অ্যালজেবরা ও সাধারণ অ্যালজেবরা এক নয় - ব্যাখ্যা কর ।

গ. উদ্দীপকের ব্যবহৃত চিত্র থেকে সত্যক সারণি নির্ণয় কর ।

ঘ. উদ্দীপকের ব্যবহৃত চিত্রটি বাস্তবায়ন করতে হলে যে সকল মৌলিক গেইট ব্যবহার করতে হয় তাদের কার্য প্রণালী লিখ ।

৯.



চিত্র - ১

ক. নট গেইটে ইনপুট ১ হলে আউটপুট কত হবে?

খ. EBCDIC বলতে কী বুঝ?

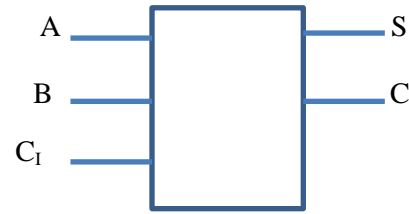
গ. তিনটি ইনপুটের জন্য চিত্র-১ এর Logic circuit অংকন করে সত্যক সারণি তৈরী কর ।

ঘ. চিত্র -১ দিয়ে মৌলিক গেইট সমূহ বাস্তবায়ন কর ।

১০.



চিত্র - ১



চিত্র - ২

ক. De-Morgan এর উপপাদ্যদুটি লিখ? খ. $1+1=1$ ব্যাখ্যা কর ।

গ. উদ্দীপকে ব্যবহৃত চিত্র-২ এর কার্যক্রম সত্যক সারণিসহ দেখাও ।

ঘ. উদ্দীপকের চিত্র -১ দিয়ে চিত্র -২ বাস্তবায়ন কর ।

ওয়েব ডিজাইন পরিচিতি ও HTML

১. উদ্দীপকটি পড় এবং প্রশ্নগুলোর উত্তর দাও ।

Alphabet table

A	B	C
D	E	
F		G

ক) http কী ?

খ) webpage এবং browser এর সম্পর্ক লিখ ।

গ) উদ্দীপকের table টি web এ প্রকাশের জন্য প্রয়োজনীয় html code লিখ ।

ঘ) উদ্দীপকের উল্লেখিত table এ F এর স্থলে Rose.jpg image যুক্ত করা এবং F অক্ষরটিতে click করলে

pipilika.com website এ যাওয়ার জন্য প্রয়োজনীয় html code লিখ ।

২। উদ্দীপকটি পড় এবং প্রশ্নগুলোর উত্তর দাও।

Chowmuhani govt S.A college

Bangla

English

Mathematics

Accounting

Chemistry

ক) ওয়েব পেজ কী?

খ) ডোমেইন নেইম কেন কিনতে হয়? ব্যাখ্যা কর।

গ) উদ্দীপকটি তোমার কলেজের ওয়েবসাইটের হোম পেইজে প্রদর্শনের জন্য এইচটিএমএল কোড লিখ।

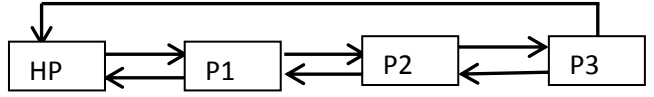
ঘ) উদ্দীপকের তালিকা থেকে Serial No. এবং Subject Name নামে দুই কলামের একটি টেবিল তৈরির এইচটিএমএল কোড লিখ।

৩।



penguin.jpg

চিত্র ১



চিত্র ২

ক) ওয়েবসাইট কী?

খ) ওয়েবসাইটের নেটওয়ার্ক কাঠামো ব্যাখ্যা কর।

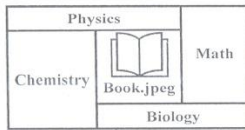
গ) চিত্র ১ এর ইমেজটি 150 × 200 সাইজের করে ওয়েবে প্রদর্শনের জন্য প্রয়োজনীয় html কোড লিখ।

ঘ) চিত্র ২ এর কাঠামোটি তৈরির জন্য html code লিখ।

৪। উদ্দীপকটি লক্ষ কর এবং নিচের প্রশ্নগুলোর উত্তর দাও।

Land of our Birth,
We pledge to thee
Our love and toil
in the years to be.

দৃশ্যকল্প-১



দৃশ্যকল্প-২

ক) ডোমেইন নেম কী?

খ) 'ওয়েব ডিজাইনে HTML অপরিহার্য'- ব্যাখ্যা কর।

গ) দৃশ্যকল্প-১- এর অনুচ্ছেদটি ওয়েব পেইজে প্রদর্শনের জন্য HTML কোড লিখ।

ঘ) দৃশ্যকল্প-২ এর টেবিলটি ওয়েব পেইজে প্রদর্শনের জন্য ব্যবহৃত HTML ট্যাগ ও অ্যাট্রিবিউট গুলো বিশ্লেষণ কর।

৫. চৌমুহনী সরকারী এস. এ. কলেজের অধ্যক্ষ সম্প্রতি কলেজের জন্য একটি ডাইনামিক ওয়েবসাইট তৈরী করেছেন। কলেজের সকল তথ্য এখন ওয়েবসাইটের মাধ্যমে প্রচার করা হয়। কলেজের ওয়েবসাইটের একটি পেইজের অংশবিশেষ নিচে উপস্থাপন করা হল।

Name	Group	Roll	Remarks
Raheta Alam	Commerce	1192	Promoted
Israt Jahan	Commerce	1193	Promoted

ক.হোম পেইজ কি ? খ. ডোমেইন নেম কেন কিনতে হয় ?

গ. উদ্দীপকে উল্লেখিত টেবিলটি তৈরির জন্য HTML কোড লিখ ।

ঘ.কলেজের ওয়েবসাইট তৈরী করার জন্য যে সকল ধাপ অনুসরণ করতে হয়েছে সেই ধাপ গুলোর বর্ণনা দাও ।

প্রোগ্রামিং ভাষা

১. $2^2+4^2+6^2+\dots\dots\dots + 50^2$

ক)অ্যারে কী?

খ) ধ্রুবক এবং চলক এক নয় ব্যাখ্যা কর ।

গ)উদ্দীপকের ব্যবহৃত সিরিজটির ফ্লোচার্ট অঙ্কন কর।

ঘ)উদ্দীপকে ব্যবহৃত সিরিজটির C ভাষায় প্রোগ্রাম লিখ।

২. প্রোগ্রাম তৈরি করতে ধাপ অনুসরণ করতে হয় । অরিন সি ভাষায় $Sum = 5 + 10 + 15 + \dots\dots\dots + 100$ নির্ণয়ের জন্য একটি প্রোগ্রাম রচনা করল ।

ক. ফ্লোচার্ট কী ?

খ. উচ্চস্তরের ভাষা মানুষের জন্য সুবিধাজনক- ব্যাখ্যা কর ।

গ. উল্লেখিত ধারাটির যোগফল নির্ণয়ের জন্য অ্যালগরিদম ও ফ্লোচার্ট অংকন কর ।

ঘ.গ-এর তৈরি ফ্লোচার্ট c ভাষায় Coding এ রূপান্তর করে বিশ্লেষণ কর ।

৩. উদ্দীপকটি পড় এবং নিচের প্রশ্নগুলোর উত্তর দাও:

```
#include<stdio.h>
# include<conio.h>
void main()
{
int i, s;
s = 0;
for(i = 2; i<=100; i = i + 2)
{
s = s + i*i;
}
printf("The sum is = %d",s);
getch();
}
```

ক.লাইব্রেরি ফাংশন কী?

খ. $i++$ এবং $++i$ ব্যাখ্যা কর ।

গ. উদ্দীপকটির অ্যালগরিদম ও ফ্লোচার্ট অংকন কর ।

ঘ. উদ্দীপকটিতে for এর পরিবর্তে do...while ব্যবহার করলে প্রোগ্রামটির কী পরিবর্তন হবে তা বিশ্লেষণ কর যেখানে i এর সর্বোচ্চ মান ব্যবহারকারী কর্তৃক নির্ধারিত হবে ।

৪.

সমস্যা নং-১

ধ, ন, প সংখ্যা তিনটির মধ্যে বড়
সংখ্যাটি খুঁজতে হবে

উৎস প্রোগ্রাম

→ ?

→ বস্তু প্রোগ্রাম

ক. প্রোগ্রামিং ভাষা কাকে বলে? খ.রানটাইম ইরর বলতে কী বোঝায়?

গ. সমস্যা নং-১ এর আলোকে অ্যালগরিদম ও ফ্লোচার্ট তৈরি কর।

ঘ. উদ্দীপকের ফ্লোচার্টটির কার্যকারিতা মূল্যায়ন কর।

৫। শিক্ষক ক্লাসে p q r বহুবিশিষ্ট ত্রিভুজের ক্ষেত্রফল নির্ণয়ের সি প্রোগ্রাম লিখে ছাত্র-ছাত্রীদের বুঝিয়ে দিলেন।

ক) অনুবাদক প্রোগ্রাম কী?

খ) i++ এবং ++i এক নয় ব্যাখ্যা কর।

গ) উদ্দীপকের সমস্যা সমাধানে সি প্রোগ্রামের প্রবাহচিত্র লিখ।

ঘ) উদ্দীপকের সমস্যা সমাধানে শিক্ষকের লেখা সি-প্রোগ্রামটি লিখ।

৬। # include <stdio.h>

int main ()

{

int i, sum= 0;

for(i=1; i<=n; i+=2

sum=sum+i ;

}

printf(" Summation of the series = %d", sum);

return 0;

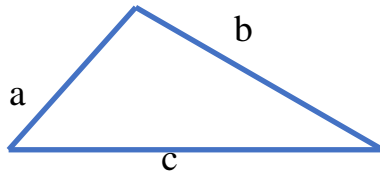
}

ক) ফাংশন কী? খ) 'ইন্টারপ্রেটার অপেক্ষা কম্পাইলার সুবিধাজনক'- ব্যাখ্যা কর।

গ) উদ্দীপকের প্রোগ্রামটি ডিবাগিং করে ভুলগুলো ব্যাখ্যা কর।

ঘ) উদ্দীপকের প্রোগ্রামটি goto statement ব্যবহার করে বাস্তবায়ন কর।

৭. নিচের চিত্রটি লক্ষ কর এবং প্রশ্নগুলোর উত্তর দাও।



ক.লুপিং কি ? খ.আর্দশ প্রোগ্রাম বলতে কি বুঝ ?

গ. ত্রিভুজটির ক্ষেত্রফল নির্ণয়ের জন্য অ্যালগরিদম ও প্রবাহচিত্র তৈরী কর।

ঘ. যে কোন প্রজন্মের প্রোগ্রামিং ভাষা ব্যবহার করে ত্রিভুজটির ক্ষেত্রফল নির্ণয়ের জন্য

একটি প্রোগ্রাম লিখ।

ডাটাবেজ ম্যানেজমেন্ট সিস্টেম

১. নিচের সারণী গুলো লক্ষ কর এবং প্রশ্নগুলোর উত্তর দাও।

Info table				Result table			
Roll	Name	Fees	Dob	Roll	Group	Gpa	Remarks
101	A	5000.00	12/12/90	101	arts	4.00	Pass
102	A	5000.00	12/12/90	102	arts	5.00	Pass
103	B	5000.00	12/11/90	103	arts	3.50	pass

ক.রেকর্ড কী? খ.করপোরেট ডাটাবেজ বলতে কি বুঝ?

গ.উদ্দীপকের ১ম টেবিলের ১নং এবং ২নং কলামের মাঝখানে Group নামে একটি কলাম সংযোজন করার প্রক্রিয়া বর্ণনা কর।

ঘ. উদ্দীপকের টেবিল দুটির মধ্যে কোন ধরনের রিলেশন তৈরি করা সম্ভব? তোমার মতামত বিশ্লেষণ কর।

২. নিচের সারণী গুলো লক্ষ কর এবং প্রশ্নগুলোর উত্তর দাও।

Info table					Result table			
Roll	Name	Pic	Fees	Dob	Reg.	Group	Gpa	Remarks
101	A		5000.00	12/12/90	101	arts	4.00	Pass
102	A		5000.00	12/12/90	102	arts	5.00	Pass
103	B		5000.00	12/11/90	103	arts	3.50	pass

ক.ফিল্ড কী? খ. ফরেন কী উদাহরণসহ ব্যাখ্যা কর।

গ.উদ্দীপকের ১ম টেবিলের আলোকে ডাটা টাইপ ব্যাখ্যা কর।

ঘ. উদ্দীপকের টেবিল দুটির মধ্যে প্রয়োজনীয় কলাম যুক্ত করে রিলেশন তৈরি করা সম্ভব? যুক্তিসহ বিশ্লেষণ কর।

৩. নিচের সারণী গুলো লক্ষ কর এবং প্রশ্নগুলোর উত্তর দাও।

teachers table			
id	Name	phone	address

ক.Entity কী? খ. sorting এর তুলনায় indexingএ মেমোরী অপচয় বেশী হয়-ব্যাখ্যা কর।

গ.উদ্দীপকের টেবিলটি তৈরির জন্য প্রয়োজনীয় sql কোড লিখ।

ঘ. উদ্দীপকের টেবিলটির মধ্যে যে কোন চারটি রেকর্ড সংযোজন করার জন্য প্রয়োজনীয় sql কোড লিখে বিশ্লেষণ কর।

৪. নিচের সারণী গুলো লক্ষ কর এবং প্রশ্নগুলোর উত্তর দাও ।

result table				
Roll	Name	Group	Gpa	Home district
1	ariful	Arts	2.00	Feni
2	asadul	Science	5.00	Feni
3	amirul	Arts	4.00	Cumilla
4	Abdul	Commerce	4.50	Cumilla
5	Abirul	Science	1.00	Feni

ক. ডেটা সিকিউরিটি কী? খ. প্রাইমারী কী এবং ফরেন কী এক নয়-ব্যাখ্যা কর ।

গ. উদ্দীপকের টেবিলটি থেকে ফেনী জেলার রেকর্ডগুলো মুছে ফেলার জন্য প্রয়োজনীয় sql কোড লিখ ।

ঘ. উদ্দীপকের টেবিলটিতে যারা জিপিএ ৫ পায়নি এবং নিজ জেলা কুমিল্লা তাদের নামের উর্ধ্বক্রমানুসারে Roll,Name,Group Gpa দেখার জন্য প্রয়োজনীয় sql কোড লিখে বিশ্লেষণ কর ।

৫। IT-care_db নামের একটি ডেটাবেজে Dept (Dept_id, Dept_name, Address, Phone, Manager_id) নামের টেবিলে IT Care Foundation - এর কিছু ডেটা আছে ।

ক) ডেটাবেজ কী? খ) Many to Many রিলেশনাল ডেটাবেজ ব্যাখ্যা কর ।

গ) উদ্দীপকে বর্ণিত ডেটাবেজের ডেটা টেবিলের ডেটা টাইপ ব্যাখ্যা কর ।

ঘ) উদ্দীপকের ডেটাবেজের আলোকে SQL ব্যবহার করে নিচের কুয়েরীগুলোর স্টেটমেন্ট লিখ ।

i) Dept টেবিলের সকল ডেটা প্রদর্শন । ii) Dhaka তে অবস্থিত ডিপার্টমেন্টগুলোর নাম ও ফোন নম্বর প্রদর্শন ।

৬. নিচের সারণী গুলো লক্ষ কর এবং প্রশ্নগুলোর উত্তর দাও ।

Table No-01

Table No-02

Roll	Name
101	Israt Jahan
102	Pulok Das
103	Toma Rai
104	Joya nath
105	Shirin afrose

ID Card No.	Book Name
001	Physics
002	Bangla
003	Math
004	Ict
005	Biology

ক.ফরেন কী কাকে বলে? খ.করপোরেট ডাটাবেজ বলতে কি বুঝে ?

গ.উদ্দীপকের ১নং টেবিলের ফিল্ড দুটির মাঝখানে Group নামে একটি ফিল্ড সংযোজন করার জন্য sql কোড লিখ ।

ঘ. উদ্দীপকের টেবিল দুটির মধ্যে রিলেশন করতে হলে তৃতীয় একটা টেবিলের প্রয়োজন কেন হয় ব্যাখ্যা কর ।